

**МИНИСТЕРСТВО ФИНАНСОВ РОССИЙСКОЙ ФЕДЕРАЦИИ**

**ФЕДЕРАЛЬНАЯ НАЛОГОВАЯ СЛУЖБА**

**ПРИКАЗ**

от 17 февраля 2011 г. N ММВ-7-2/168@

**ОБ УТВЕРЖДЕНИИ ПОРЯДКА  
НАПРАВЛЕНИЯ ТРЕБОВАНИЯ О ПРЕДСТАВЛЕНИИ ДОКУМЕНТОВ  
(ИНФОРМАЦИИ) И ПОРЯДКА ПРЕДСТАВЛЕНИЯ ДОКУМЕНТОВ  
(ИНФОРМАЦИИ) ПО ТРЕБОВАНИЮ НАЛОГОВОГО ОРГАНА  
В ЭЛЕКТРОННОМ ВИДЕ ПО ТЕЛЕКОММУНИКАЦИОННЫМ  
КАНАЛАМ СВЯЗИ**

В соответствии со статьями 93 и 93.1 Налогового кодекса Российской Федерации (Собрание законодательства Российской Федерации, 1998, N 31, ст. 3824; 2010, N 31, ст. 4198) приказываю:

1. Утвердить Порядок направления требования о представлении документов (информации) и порядок представления документов (информации) по требованию налогового органа в электронном виде по телекоммуникационным каналам связи согласно приложению к настоящему Приказу.

2. Управлениям Федеральной налоговой службы по субъектам Российской Федерации довести настоящий Приказ до нижестоящих налоговых органов и обеспечить его применение.

3. Контроль исполнения настоящего Приказа возложить на заместителя руководителя Федеральной налоговой службы, курирующего вопросы контроля за соблюдением законодательства о налогах и сборах, за правильностью исчисления, полнотой и своевременностью уплаты (перечисления) в бюджетную систему Российской Федерации налогов и сборов.

Руководитель  
Федеральной налоговой службы  
М.В.МИШУСТИН

Утвержден  
Приказом ФНС России  
от 17.02.2011 N ММВ-7-2/168@

**ПОРЯДОК  
НАПРАВЛЕНИЯ ТРЕБОВАНИЯ О ПРЕДСТАВЛЕНИИ ДОКУМЕНТОВ  
(ИНФОРМАЦИИ) И ПОРЯДОК ПРЕДСТАВЛЕНИЯ ДОКУМЕНТОВ  
(ИНФОРМАЦИИ) ПО ТРЕБОВАНИЮ НАЛОГОВОГО ОРГАНА  
В ЭЛЕКТРОННОМ ВИДЕ ПО ТЕЛЕКОММУНИКАЦИОННЫМ  
КАНАЛАМ СВЯЗИ**

I. Общие положения

1. Настоящий Порядок разработан в соответствии со статьями 93 и 93.1 Налогового кодекса Российской Федерации (Собрание законодательства Российской Федерации, 1998, N 31, ст. 3824; 2010, N 31, ст. 4198) и определяет общие положения организации информационного обмена при направлении налоговым органом требования о представлении документов (информации) (далее - Требование о представлении документов) и представлении налоговому органу документов (информации) (далее - Истребуемые документы) в электронном виде по телекоммуникационным каналам связи.

2. Участниками информационного обмена при направлении Требования о представлении документов и представлении Истребуемых документов в электронном виде по телекоммуникационным каналам связи являются налогоплательщики, плательщики сборов, налоговые агенты, их представители, налоговые органы, а также специализированные операторы связи, обеспечивающие обмен открытой и конфиденциальной информацией по телекоммуникационным каналам связи в рамках электронного документооборота между налоговыми органами и указанными лицами (далее - специализированные операторы связи).

3. Положения, предусмотренные пунктами 5, 11 - 24 настоящего Порядка, распространяются на плательщиков сборов, налоговых агентов.

4. В процессе электронного документооборота при направлении Требования о представлении документов и представлении Истребуемых документов по телекоммуникационным каналам связи также участвуют следующие технологические электронные документы:

1) подтверждение даты отправки по форме и формату согласно приложениям N 1 и N 2 к настоящему Порядку;

2) квитанция о приеме по форме и формату согласно приложениям N 3 и N 4 к настоящему Порядку;

3) уведомление об отказе в приеме по форме и формату согласно приложениям N 5 и N 6 к настоящему Порядку;

4) извещение о получении электронного документа по форме и формату согласно приложениям N 7 и N 8 к настоящему Порядку. Извещение о получении электронного документа по телекоммуникационным каналам связи формируется на каждое Требование о представлении документов, каждый Истребуемый документ и технологический электронный документ из указанных в подпунктах 1 - 3 настоящего пункта.

5. При направлении Требования о представлении документов и получении от налогоплательщика квитанции о его приеме в электронном виде по телекоммуникационным каналам связи налоговый орган не направляет налогоплательщику Требование о представлении документов на бумажном носителе.

При представлении Истребуемого документа и получении от налогового органа квитанции о его приеме в электронном виде по телекоммуникационным каналам связи налогоплательщик не представляет налоговому органу Истребуемый документ на бумажном носителе.

6. Участники информационного обмена обеспечивают хранение всех отправленных и принятых Требований о представлении документов, Истребуемых документов и технологических электронных документов с электронной цифровой подписью (далее - ЭЦП) и сертификатов ключей подписи.

7. Участники информационного обмена не реже одного раза в сутки проверяют поступление Требований о представлении документов, Истребуемых документов и технологических электронных документов.

8. Направление и получение Требования о представлении документов и Истребуемого документа в электронном виде по телекоммуникационным каналам связи допускается при обязательном использовании сертифицированных средств ЭЦП, позволяющих идентифицировать владельца сертификата ключа подписи, а также установить отсутствие искажения информации, содержащейся в указанных документах.

9. Сертификаты ключей подписи участникам информационного обмена выдаются организациями, которые выпускают сертификаты ключей подписи для использования их в информационных системах общего пользования в соответствии с Федеральным законом от 10.01.2002 N 1-ФЗ "Об электронной цифровой подписи" (Собрание законодательства Российской Федерации, 2002, N 2, ст. 127; 2007, N 46, ст. 5554) и являются удостоверяющими центрами, входящими в сеть доверенных удостоверяющих центров Федеральной налоговой службы.

10. Направление Требования о представлении документов и представление Истребуемого документа в электронном виде по телекоммуникационным каналам связи осуществляются в зашифрованном виде.

11. Датой направления налогоплательщику Требования о представлении документов или датой представления налогового органу Истребуемого документа в электронном виде по телекоммуникационным каналам связи считается дата, зафиксированная в подтверждении даты отправки.

12. Требование о представлении документов считается принятым налогоплательщиком, если налоговому органу поступила квитанция о приеме, подписанная ЭЦП налогоплательщика.

Истребуемый документ считается принятым налоговым органом, если налогоплательщику поступила квитанция о приеме, подписанная ЭЦП должностного лица налогового органа.

13. При получении налоговым органом квитанции о приеме Требования о представлении документов датой его получения налогоплательщиком в электронном виде по телекоммуникационным каналам связи считается дата, указанная в квитанции о приеме.

При получении налогоплательщиком квитанции о приеме Истребуемого документа датой его получения налоговым органом в электронном виде по телекоммуникационным каналам связи считается дата, указанная в квитанции о приеме.

14. Требование о представлении документов или Истребуемый документ не считается принятым налогоплательщиком (налоговым органом) в следующих случаях:

- 1) ошибочного направления налогоплательщику (налоговому органу);
- 2) при несоответствии утвержденному формату;

3) при отсутствии (несоответствии) ЭЦП уполномоченного должностного лица налогового органа (налогоплательщика).

## II. Процедура направления Требования о представлении документов в электронном виде по телекоммуникационным каналам связи

15. Требование о представлении документов формируется на бумажном носителе, подписывается и регистрируется в налоговом органе.

Не позднее следующего рабочего дня Требование о представлении документов формируется в электронном виде, подписывается ЭЦП уполномоченного должностного лица налогового органа и направляется по телекоммуникационным каналам связи в адрес налогоплательщика. При этом налоговым органом фиксируется дата его отправки налогоплательщику.

16. Налоговый орган в течение следующего рабочего дня после дня отправки Требования о представлении документов в электронном виде по телекоммуникационным каналам связи должен получить:

- 1) подтверждение даты отправки;
- 2) квитанцию о приеме или уведомление об отказе в приеме, подписанные ЭЦП налогоплательщика.

При получении уведомления об отказе в приеме налоговый орган устраняет указанные в этом уведомлении ошибки и повторяет процедуру направления Требования о представлении документов.

17. При получении от налогового органа Требования о представлении документов в электронном виде по телекоммуникационным каналам связи и отсутствии оснований для отказа в приеме указанного Требования о представлении документов налогоплательщик в течение одного рабочего дня с момента его получения формирует квитанцию о приеме, подписывает ее ЭЦП и направляет в налоговый орган.

При наличии оснований для отказа в приеме Требования о представлении документов налогоплательщик формирует уведомление об отказе в приеме, подписывает ЭЦП и направляет его в налоговый орган.

18. Специализированный оператор связи:

- 1) фиксирует дату направления Требования о представлении документов и формирует подтверждение даты отправки;
- 2) подписывает подтверждение ЭЦП и высылает его одновременно в адрес участников информационного обмена. Подтверждение направляется специализированным оператором связи налогоплательщику вместе с Требованием о представлении документов в электронном виде по телекоммуникационным каналам связи.

19. Если налоговый орган в соответствии с пунктом 16 настоящего Порядка не получил от налогоплательщика квитанцию о приеме, он направляет Требование о представлении документов на бумажном носителе.

## III. Процедура представления Истребуемого документа в электронном виде по телекоммуникационным каналам связи

20. Истребуемый документ, составленный в электронном виде по установленным форматам и содержащий реквизиты принятого Требования о представлении документов, подписывается ЭЦП налогоплательщика и направляется по телекоммуникационным каналам связи в адрес налогового органа. При этом фиксируется дата отправки Истребуемого документа налоговым органом.

21. Налогоплательщик в течение следующего рабочего дня после дня отправки Истребуемого документа в электронном виде по телекоммуникационным каналам связи должен получить:

- 1) подтверждение даты отправки;
- 2) квитанцию о приеме или уведомление об отказе в приеме, подписанные ЭЦП налогового органа.

При получении уведомления об отказе в приеме налогоплательщик устраняет указанные в этом уведомлении ошибки и повторяет процедуру направления Истребуемого документа.

22. При получении от налогоплательщика Истребуемого документа в электронном виде по телекоммуникационным каналам связи и отсутствии оснований для отказа в приеме указанного налоговый орган в течение одного рабочего дня с момента его получения формирует квитанцию о приеме, подписывает ее ЭЦП уполномоченного должностного лица налогового органа и направляет налогоплательщику.

При наличии оснований для отказа в приеме Истребуемого документа налоговый орган формирует уведомление об отказе в приеме, подписывает ЭЦП уполномоченного должностного лица налогового органа и направляет его налогоплательщику.

23. Специализированный оператор связи:

1) фиксирует дату направления Истребуемого документа и формирует подтверждение даты отправки;

2) подписывает подтверждение ЭЦП и высылает его одновременно в адрес участников информационного обмена. Подтверждение направляется специализированным оператором связи налоговому органу вместе с Истребуемым документом в электронном виде по телекоммуникационным каналам связи.

24. Если налогоплательщик в соответствии с пунктом 21 настоящего Порядка не получил от налогового органа квитанцию о приеме, он направляет Истребуемый документ налоговому органу на бумажном носителе в срок, установленный Налоговым кодексом Российской Федерации.

Приложение N 1  
к Порядку направления требования  
о представлении документов и порядку  
представления документов по требованию  
налогового органа в электронном виде  
по телекоммуникационным каналам связи,  
утвержденному Приказом ФНС России  
от 17.02.2011 N ММВ-7-2/168@

Форма по КНД 1167002

Подтверждение даты отправки

---

(наименование специализированного оператора связи; наименование и код  
налогового органа)

Подтверждает, что дд.мм.гггг в чч.мм.сс был отправлен документ (документы)  
в файле (файлах)

---

(наименование файла (файлов))

Отправитель документа:

---

(наименование организации, ИНН/КПП; Ф.И.О. индивидуального предпринимателя  
(физического лица), ИНН (при наличии), наименование и код  
налогового органа)

---

(электронный адрес отправителя (идентификатор абонента))

Получатель документа:

---

(наименование организации, ИНН/КПП; Ф.И.О. индивидуального предпринимателя  
(физического лица), ИНН (при наличии), наименование и код  
налогового органа)

---

(электронный адрес получателя (идентификатор абонента))

Приложение N 2  
к Порядку направления требования  
о представлении документов и порядку  
представления документов по требованию

## ФОРМАТ ПОДТВЕРЖДЕНИЯ ДАТЫ ОТПРАВКИ

### I. ОБЩИЕ ПОЛОЖЕНИЯ

1. Настоящий Формат описывает требования к XML файлам (далее - файлам обмена) передачи подтверждения даты отправки.

2. Номер версии настоящего формата 5.01.

### II. ОПИСАНИЕ ФАЙЛА ОБМЕНА

3. Имя файла обмена должно иметь следующий вид:

R\_T\_A\_K\_O\_GGGGMMDD\_N, где:

R\_T - префикс. R принимает значение "PD" (принадлежность передаваемых сведений к подтверждению даты отправки); T - принимает значение префикса полученного файла (префикс полученного файла без разделителя для форматов версии 4.0, 5.0). В случае, когда в составе транспортного контейнера получен набор логически связанных документов (файлов), T принимает значение префикса основного <\*> из полученных файлов;

-----  
<\*> Принадлежность файла обмена к основному в составе транспортного контейнера определяется при описании документооборота по представлению рассматриваемых сведений.

A\_K - идентификатор получателя информации, где: A - идентификатор получателя подтверждения даты отправки (участник информационного обмена, сформировавшего файл, в ответ на который сформировано подтверждение даты отправки), K - дублирует значение идентификатора A;

идентификаторы A и K имеют вид:

для организаций - девятнадцатизначный код (идентификационный номер налогоплательщика (ИНН) и код причины постановки на учет (КПП) организации (обособленного подразделения));

для физических лиц - двенадцатизначный код (ИНН физического лица, при наличии. При отсутствии ИНН - последовательность из двенадцати нулей);

для налоговых органов - четырехзначный код (код налогового органа в соответствии с Классификатором "Система обозначений налоговых органов" (далее - СОНО));

O - идентификатор отправителя информации имеет вид:

для специализированного оператора связи - трехзначный код специализированного оператора связи в соответствии с информационным ресурсом организатора сети доверенных удостоверяющих центров Федеральной налоговой службы (далее - ДУЦ ФНС России);

для налоговых органов - четырехзначный код (код налогового органа в соответствии с СОНО);

GGGG - год формирования передаваемого файла, MM - месяц, DD - день;

N - идентификационный номер файла (Длина - от 1 до 36 знаков. Идентификационный номер файла должен обеспечивать уникальность файла).

Расширение имени файла - xml. Расширение имени файла может указываться как строчными, так и прописными буквами.

Параметры первой строки файла обмена

Первая строка XML файла должна иметь следующий вид:

<?xml version="1.0" encoding = "windows-1251"?>

Имя файла, содержащего XSD схему файла обмена, должно иметь следующий вид:

PD\_ON\_1\_891\_00\_05\_01\_xx, где xx - текущая версия схемы.

Расширение имени файла - xsd.

4. Логическая модель файла обмена представлена в виде диаграммы структуры файла обмена на рисунке 1 настоящего Формата. Элементами логической модели файла обмена являются элементы и атрибуты XML файла. Перечень структурных элементов логической модели файла обмена и сведения о них приведены в таблицах 4.1 - 4.12 настоящего Формата.

Для каждого структурного элемента логической модели файла обмена приводятся следующие сведения:

Наименование элемента. Приводится полное наименование элемента <\*>.

-----

<\*> В строке таблицы могут быть описаны несколько элементов, наименования которых разделены символом "|". Такая форма записи применяется в случае возможного наличия в файле обмена только одного элемента из описанных в этой строке.

Сокращенное наименование элемента. Приводится сокращенное наименование элемента. Синтаксис сокращенного наименования должен удовлетворять спецификации XML.

Признак типа элемента. Может принимать следующие значения: "С" - сложный элемент логической модели (содержит вложенные элементы), "П" - простой элемент логической модели, реализованный в виде элемента XML файла, "А" - простой элемент логической модели, реализованный в виде атрибута элемента XML файла. Простой элемент логической модели не содержит вложенные элементы.

Формат значения элемента. Формат значения элемента представляется следующими условными обозначениями: Т - символьная строка; N - числовое значение (целое или дробное).

Формат символьной строки указывается в виде Т(п-к) или Т(=к), где п - минимальное количество знаков, к - максимальное количество знаков, символ "-" - разделитель, символ "=" означает фиксированное количество знаков в строке. В случае, если минимальное количество знаков равно 0, формат имеет вид Т(0-к). В случае, если максимальное количество знаков неограниченно, формат имеет вид Т(п-).

Формат числового значения указывается в виде N(м.к), где м - максимальное количество знаков в числе, включая знак (для отрицательного числа), целую и дробную часть числа без разделяющей десятичной точки, к - максимальное число знаков дробной части числа. Если число знаков дробной части числа равно 0 (т.е. число целое), то формат числового значения имеет вид N(м).

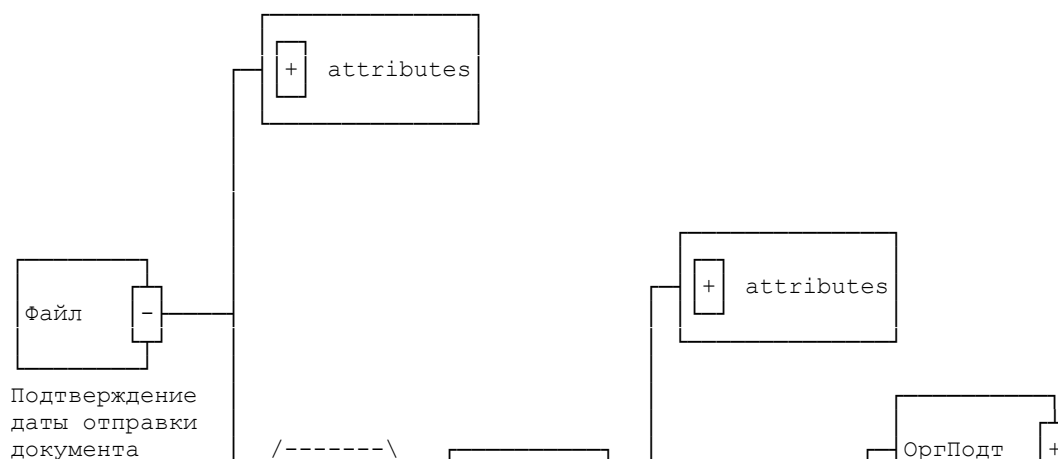
Для простых элементов, являющихся базовыми в XML (определенными в <http://www.w3.org/TR/xmlschema-0>), например, элемент с типом "date", поле "Формат значения элемента" не заполняется. Для таких элементов в поле "Дополнительная информация" указывается тип базового элемента.

Признак обязательности элемента определяет обязательность наличия элемента (совокупности наименования элемента и его значения) в файле обмена. Признак обязательности элемента может принимать следующие значения: "О" - наличие элемента в файле обмена обязательно; "Н" - наличие элемента в файле обмена необязательно, т.е. элемент может отсутствовать. Если элемент принимает ограниченный перечень значений (по классификатору, кодовому словарию и т.п.), то признак обязательности элемента дополняется символом "К". Например: "ОК". В случае если количество реализаций элемента может быть более одной, то признак обязательности элемента дополняется символом "М". Например: "НМ, ОКМ".

К вышеперечисленным признакам обязательности элемента может добавляться значение "У" в случае описания в XSD схеме условий наличия (отсутствия) элемента в файле обмена или к принимаемым значениям элемента. Например: "НУ", "ОКУ".

Дополнительная информация. Для сложных элементов указывается ссылка на таблицу, в которой описывается состав данного элемента. Для элементов, принимающих ограниченный перечень значений из классификатора (кодového словаря и т.п.), указывается соответствующее наименование классификатора (кодového словаря и т.п.) или приводится перечень возможных значений. Для классификатора (кодového словаря и т.п.) может указываться ссылка на его местонахождение. Для элементов, использующих пользовательский тип данных, указывается наименование типового элемента.

XSD схема файла обмена в электронном виде приводится отдельным файлом и размещается на сайте ФНС России.



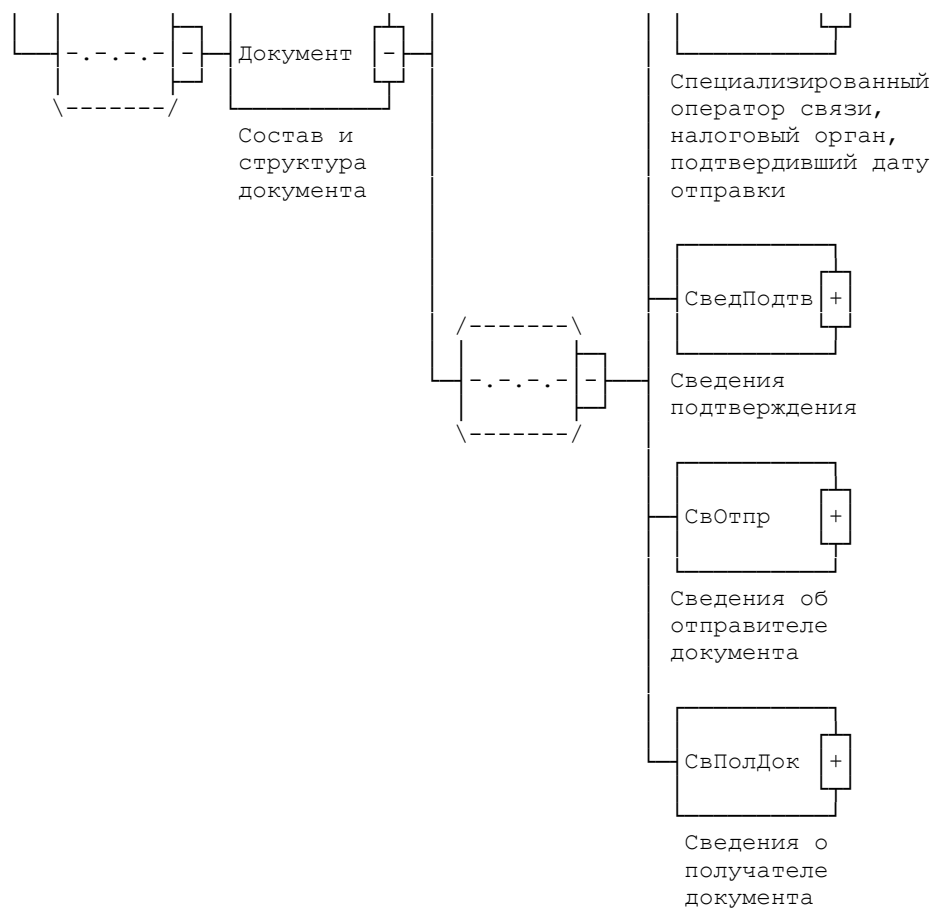


Рис. 1. Диаграмма структуры файла обмена

Таблица 4.1

Подтверждение даты отправки документа (Файл)

Наименование элемента	Сокращенное наименование (код) элемента	Признак типа элемента	Формат элемента	Признак обязательности элемента	Дополнительная информация
Идентификатор файла	ИдФайл	A	T(1-150)	O	Содержит (повторяет) имя сформированного файла (без расширения)
Версия передающей программы	ВерсПрог	A	T(1-40)	O	
Версия формата	ВерсФорм	A	T(1-5)	O	Принимает значение: 5.01
Состав и структура документа	Документ	C		O	Состав элемента представлен в табл. 4.2

Таблица 4.2

Состав и структура документа (Документ)

Наименование элемента	Сокращенное наименование (код) элемента	Признак типа элемента	Формат элемента	Признак обязательности элемента	Дополнительная информация
Код формы по КНД	КНД	A	T(=7)	OK	Типовой элемент <КНДТип>. Принимает значение: 1167002
Специализированный оператор связи, налоговый орган, подтвердивший дату отправки	ОргПодт	C		O	Состав элемента представлен в табл. 4.3
Сведения подтверждения	СведПодтв	C		O	Состав элемента представлен в табл. 4.6
Сведения об отправителе документа	СвОтпр	C		O	Типовой элемент <ОтпрПол>. Состав элемента представлен в табл. 4.8



Сведения о получателе документа	СвПолДок	С		О	Типовой элемент <ОтпрПол>. Состав элемента представлен в табл. 4.8
---------------------------------	----------	---	--	---	--

Таблица 4.3

Специализированный оператор связи, налоговый орган, подтвердивший дату отправки (ОргПодт)

Наименование элемента	Сокращенное наименование (код) элемента	Признак типа элемента	Формат элемента	Признак обязательности элемента	Дополнительная информация
Специализированный оператор связи, подтвердивший дату отправки	СпецОперат	С		О	Состав элемента представлен в табл. 4.4
Налоговый орган, подтвердивший дату отправки	НО	С		О	Состав элемента представлен в табл. 4.5

Таблица 4.4

Специализированный оператор связи, подтвердивший дату отправки (СпецОперат)

Наименование элемента	Сокращенное наименование (код) элемента	Признак типа элемента	Формат элемента	Признак обязательности элемента	Дополнительная информация
Наименование специализированного оператора связи	НаимОрг	А	T(1-1000)	О	
Идентификатор специализированного оператора связи	ИденСОС	А	T(=3)	О	

Таблица 4.5

## Налоговый орган, подтвердивший дату отправки (НО)

Наименование элемента	Сокращенное наименование (код) элемента	Признак типа элемента	Формат элемента	Признак обязательности элемента	Дополнительная информация
Код налогового органа	КодНО	A	T(=4)	OK	Типовой элемент <СОНОТип> (в соответствии с СОНО)
Наименование налогового органа	НаимНО	A	T(1-1000)	O	

Таблица 4.6

## Сведения подтверждения (СведПодтв)

Наименование элемента	Сокращенное наименование (код) элемента	Признак типа элемента	Формат элемента	Признак обязательности элемента	Дополнительная информация
Дата отправки	ДатаОтпр	A	T(=10)	O	Типовой элемент <ДатаТип>. Дата в формате ДД.ММ.ГГГГ
Время отправки	ВремяОтпр	A	T(=8)	O	Типовой элемент <ВремяТип>. Время в формате ЧЧ.ММ.СС. Время указывается в диапазоне 00.00.00 - 23.59.59
Сведения по отправленным файлам	СведОтпрФайл	C		OM	Состав элемента представлен в табл. 4.7

Таблица 4.7

Сведения по отправленным файлам (СведОтпрФайл)

Наименование элемента	Сокращенное наименование (код) элемента	Признак типа элемента	Формат элемента	Признак обязательности элемента	Дополнительная информация
Имя поступившего файла	ИмяПостФайла	А	T(1-150)	О	Имя поступившего файла без расширения
ЭЦП под полученным файлом	ЭЦППолФайл	П	T(1-)	ОМ	Содержимое ЭЦП представляется в Base64-кодировке

Таблица 4.8

Сведения об участнике информационного обмена (ОтпрПол)

Наименование элемента	Сокращенное наименование (код) элемента	Признак типа элемента	Формат элемента	Признак обязательности элемента	Дополнительная информация
Электронный адрес отправителя (получателя) (идентификатор абонента)	E-mail	А	T(1-46)	О	
Отправитель (получатель) организация	ОтпрЮЛ	С		О	Состав элемента представлен в табл. 4.9
Отправитель (получатель) физическое лицо (в т.ч. индивидуальный предприниматель)	ОтпрФЛ	С		О	Состав элемента представлен в табл. 4.10
Отправитель (получатель)	ОтпрНО	С		О	Состав элемента представлен в табл. 4.11

налоговый орган					
-----------------	--	--	--	--	--

Таблица 4.9

Отправитель (получатель) организация (ОтпрЮЛ)

Наименование элемента	Сокращенное наименование (код) элемента	Признак типа элемента	Формат элемента	Признак обязательности элемента	Дополнительная информация
Наименование организации	НаимОрг	A	T(1-1000)	O	
ИНН организации	ИННЮЛ	A	T(=10)	O	Типовой элемент <ИННЮЛТип>
КПП	КПП	A	T(=9)	O	Типовой элемент <КППТип>

Таблица 4.10

Отправитель физическое лицо (в т.ч. индивидуальный предприниматель) (ОтпрФЛ)

Наименование элемента	Сокращенное наименование (код) элемента	Признак типа элемента	Формат элемента	Признак обязательности элемента	Дополнительная информация
ИНН физического лица	ИННФЛ	A	T(=12)	H	Типовой элемент <ИННФЛТип>. Элемент обязателен при наличии
Фамилия, имя, отчество физического лица	ФИО	C		O	Типовой элемент <ФИОТип>. Состав элемента представлен в табл. 4.12

Таблица 4.11

Отправитель налоговый орган (ОтпрНО)

Наименование элемента	Сокращенное наименование (код) элемента	Признак типа элемента	Формат элемента	Признак обязательности элемента	Дополнительная информация
Код налогового органа	КодНО	A	T(=4)	OK	Типовой элемент <СОНОТип> (в соответствии с СОНО)
Наименование налогового органа	НаимНО	A	T(1-1000)	O	

Таблица 4.12

Фамилия, имя, отчество физического лица (ФИОТип)

Наименование элемента	Сокращенное наименование (код) элемента	Признак типа элемента	Формат элемента	Признак обязательности элемента	Дополнительная информация
Фамилия	Фамилия	A	T(1-60)	O	
Имя	Имя	A	T(1-60)	O	
Отчество	Отчество	A	T(1-60)	H	

Приложение N 3  
к Порядку направления требования  
о представлении документов и порядку  
представления документов по требованию  
налогового органа в электронном виде  
по телекоммуникационным каналам связи,  
утвержденному Приказом ФНС России  
от 17.02.2011 N ММВ-7-2/168@

Код по КНД 1167001

Квитанция о приеме

Получатель документа:

\_\_\_\_\_  
(наименование организации, ИНН/КПП; Ф.И.О. индивидуального предпринимателя  
(физического лица), ИНН (при наличии), наименование и код  
налогового органа)

Подтверждает, что принял дд.мм.гггг

Документ (документы) в электронном виде \_\_\_\_\_  
(вид документа)

наименование файла (файлов) \_\_\_\_\_,  
направленный дд.мм.гггг в чч.мм.сс

Отправитель документа:

\_\_\_\_\_  
(наименование организации, ИНН/КПП; Ф.И.О. индивидуального предпринимателя  
(физического лица), ИНН (при наличии), наименование и код  
налогового органа)

через \_\_\_\_\_,  
(наименование и код налогового органа)

по

\_\_\_\_\_  
(наименование организации, ИНН/КПП; Ф.И.О. индивидуального предпринимателя  
(физического лица), ИНН (при наличии))

который поступил дд.мм.гггг

Руководитель организации  
(индивидуальный  
предприниматель,  
физическое                      лицо,  
уполномоченный  
представитель,  
должностное                      лицо  
налогового органа)

\_\_\_\_\_/\_\_\_\_\_/\_\_\_\_\_  
Подпись                                      Ф.И.О.

Приложение N 4  
к Порядку направления требования  
о представлении документов и порядку  
представления документов по требованию  
налогового органа в электронном виде  
по телекоммуникационным каналам связи,  
утвержденному Приказом ФНС России  
от 17.02.2011 N ММВ-7-2/168@

ФОРМАТ КВИТАНЦИИ О ПРИЕМЕ

I. ОБЩИЕ ПОЛОЖЕНИЯ

1. Настоящий Формат описывает требования к XML файлам (далее - файлам обмена) передачи квитанции о приеме.

2. Номер версии настоящего формата 5.01.

## II. ОПИСАНИЕ ФАЙЛА ОБМЕНА

3. Имя файла обмена должно иметь следующий вид:

R\_T\_A\_K\_O\_GGGGMMDD\_N, где:

R\_T - префикс. R принимает значение "KV" (принадлежность передаваемых сведений к квитанции о приеме); T - принимает значение префикса полученного файла (префикс полученного файла без разделителя для форматов версии 4.0, 5.0). В случае, когда в составе транспортного контейнера получен набор логически связанных документов (файлов), T принимает значение префикса основного <\*> из полученных файлов;

<\*> Принадлежность файла обмена к основному в составе транспортного контейнера определяется при описании документооборота по представлению рассматриваемых сведений.

A\_K - идентификатор получателя информации, где: A - идентификатор получателя, которому направляется файл обмена, K - идентификатор конечного получателя (получателя квитанции о приеме - участнике информационного обмена, сформировавшего файл, в ответ на который сформирована квитанция о приеме <\*>);

<\*> Передача файла от отправителя к конечному получателю (K) может осуществляться в несколько этапов через другие налоговые органы, осуществляющие передачу файла на промежуточных этапах, которые обозначаются идентификатором A. В случае передачи файла от отправителя к конечному получателю при отсутствии налоговых органов, осуществляющих передачу на промежуточных этапах, значения идентификаторов A и K совпадают.

идентификаторы A и K имеют вид:

для организаций - девятнадцатизначный код (идентификационный номер налогоплательщика (ИНН) и код причины постановки на учет (КПП) организации (обособленного подразделения));

для физических лиц - двенадцатизначный код (ИНН физического лица, при наличии. При отсутствии ИНН - последовательность из двенадцати нулей);

для налоговых органов - четырехзначный код (код налогового органа в соответствии с СОНО);

O - идентификатор отправителя информации (квитанции о приеме) имеет вид:

для организаций - девятнадцатизначный код (ИНН и КПП организации (обособленного подразделения));

для физических лиц - двенадцатизначный код (ИНН физического лица, при наличии. При отсутствии ИНН - последовательность из двенадцати нулей);

для налоговых органов - четырехзначный код (код налогового органа в соответствии с СОНО);

GGGG - год формирования передаваемого файла, MM - месяц, DD - день;

N - идентификационный номер файла. (Длина - от 1 до 36 знаков; Идентификационный номер файла должен обеспечивать уникальность файла).

Расширение имени файла - xml. Расширение имени файла может указываться как строчными, так и прописными буквами.

Параметры первой строки файла обмена

Первая строка XML файла обмена должна иметь следующий вид:

<?xml version="1.0" encoding = "windows-1251"?>

Имя файла, содержащего XSD схему файла обмена, должно иметь следующий вид:

KV\_ON\_1\_892\_00\_05\_01\_xx, где xx - текущая версия схемы.

Расширение имени файла - xsd.

4. Логическая модель файла обмена представлена в виде диаграммы структуры файла обмена на рисунке 1 настоящего Формата. Элементами логической модели файла обмена являются элементы и атрибуты XML файла. Перечень структурных элементов логической модели файла обмена и сведения о них приведены в таблицах 4.1 - 4.12 настоящего Формата.

Для каждого структурного элемента логической модели файла обмена приводятся следующие сведения:

Наименование элемента. Приводится полное наименование элемента <\*>.

<\*> В строке таблицы могут быть описаны несколько элементов, наименования которых разделены символом "|". Такая форма записи применяется в случае возможного наличия в файле обмена только одного элемента из описанных в этой строке.

Сокращенное наименование элемента. Приводится сокращенное наименование элемента. Синтаксис сокращенного наименования должен удовлетворять спецификации XML.

Признак типа элемента. Может принимать следующие значения: "С" - сложный элемент логической модели (содержит вложенные элементы), "П" - простой элемент логической модели, реализованный в виде элемента XML файла, "А" - простой элемент логической модели, реализованный в виде атрибута элемента XML файла. Простой элемент логической модели не содержит вложенные элементы.

Формат значения элемента. Формат значения элемента представляется следующими условными обозначениями: Т - символьная строка; N - числовое значение (целое или дробное).

Формат символьной строки указывается в виде Т(п-к) или Т(=к), где п - минимальное количество знаков, к - максимальное количество знаков, символ "-" - разделитель, символ "=" означает фиксированное количество знаков в строке. В случае, если минимальное количество знаков равно 0, формат имеет вид Т(0-к). В случае, если максимальное количество знаков неограниченно, формат имеет вид Т(п-).

Формат числового значения указывается в виде N(м.к), где м - максимальное количество знаков в числе, включая знак (для отрицательного числа), целую и дробную часть числа без разделяющей десятичной точки, к - максимальное число знаков дробной части числа. Если число знаков дробной части числа равно 0 (т.е. число целое), то формат числового значения имеет вид N(м).

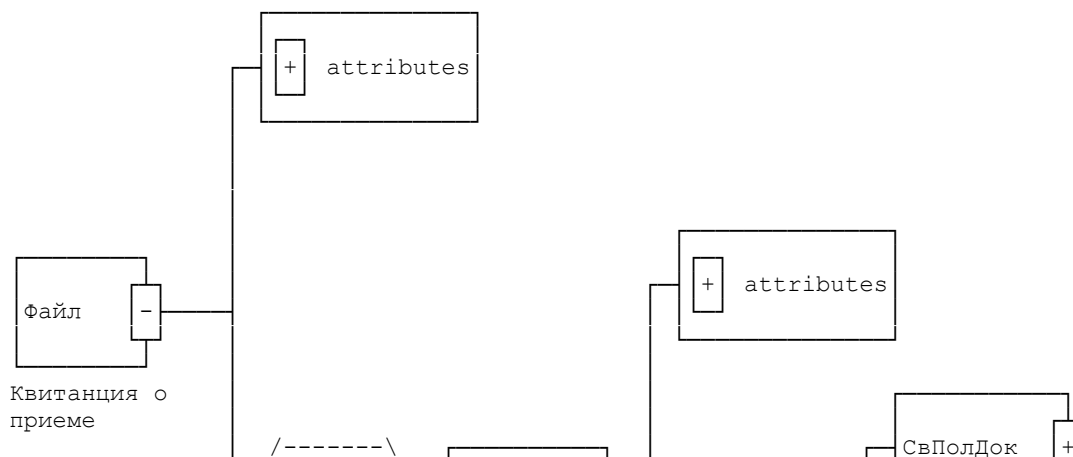
Для простых элементов, являющихся базовыми в XML (определенными в <http://www.w3.org/TR/xmlschema-0>), например, элемент с типом "date", поле "Формат значения элемента" не заполняется. Для таких элементов в поле "Дополнительная информация" указывается тип базового элемента.

Признак обязательности элемента определяет обязательность наличия элемента (совокупности наименования элемента и его значения) в файле обмена. Признак обязательности элемента может принимать следующие значения: "О" - наличие элемента в файле обмена обязательно; "Н" - наличие элемента в файле обмена необязательно, т.е. элемент может отсутствовать. Если элемент принимает ограниченный перечень значений (по классификатору, кодовому словарю и т.п.), то признак обязательности элемента дополняется символом "К". Например: "ОК". В случае если количество реализаций элемента может быть более одной, то признак обязательности элемента дополняется символом "М". Например: "НМ, ОКМ".

К вышеперечисленным признакам обязательности элемента может добавляться значение "У" в случае описания в XSD схеме условий наличия (отсутствия) элемента в файле обмена или к принимаемым значениям элемента. Например: "НУ", "ОКУ".

Дополнительная информация. Для сложных элементов указывается ссылка на таблицу, в которой описывается состав данного элемента. Для элементов, принимающих ограниченный перечень значений из классификатора (кодového словаря и т.п.), указывается соответствующее наименование классификатора (кодového словаря и т.п.) или приводится перечень возможных значений. Для классификатора (кодového словаря и т.п.) может указываться ссылка на его местонахождение. Для элементов, использующих пользовательский тип данных, указывается наименование типового элемента.

XSD схема файла обмена в электронном виде приводится отдельным файлом и размещается на сайте ФНС России.





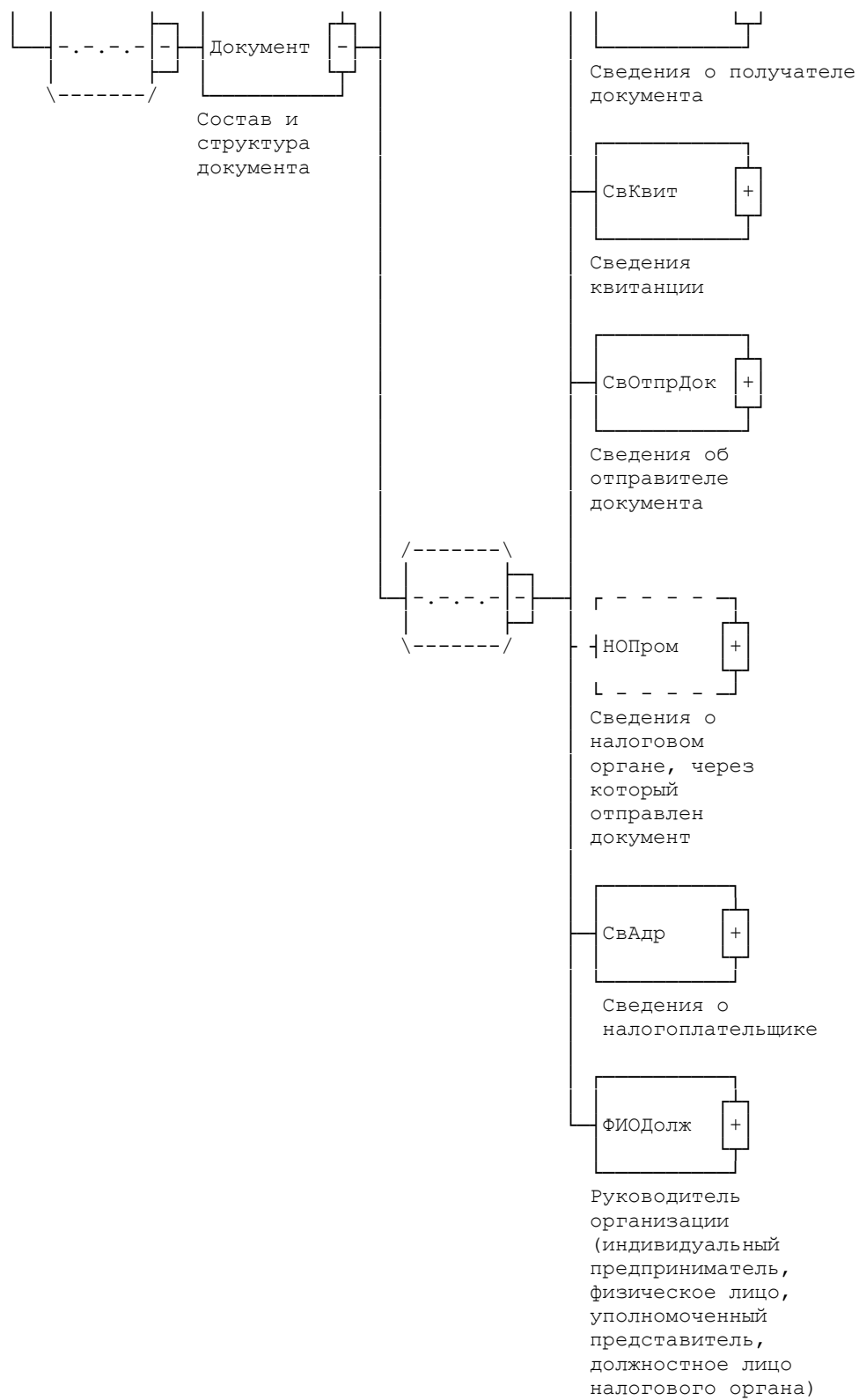


Рис. 1. Диаграмма структуры файла обмена

Таблица 4.1

Квитанция о приеме (Файл)

Наименование элемента	Сокращенное наименование (код) элемента	Признак типа элемента	Формат элемента	Признак обязательности элемента	Дополнительная информация
Идентификатор файла	ИдФайл	A	T(1-150)	O	Содержит (повторяет) имя сформированного файла (без расширения)
Версия передающей программы	ВерсПрог	A	T(1-40)	O	
Версия формата	ВерсФорм	A	T(1-5)	O	Принимает значение: 5.01
Состав и структура документа	Документ	C		O	Состав элемента представлен в табл. 4.2

Таблица 4.2

Состав и структура документа (Документ)

Наименование элемента	Сокращенное наименование (код) элемента	Признак типа элемента	Формат элемента	Признак обязательности элемента	Дополнительная информация
Код формы по КНД	КНД	A	T(=7)	OK	Типовой элемент <КНДТип>. Принимает значение: 1167001
Сведения о получателе документа	СвПолДок	C		O	Типовой элемент <ОтпрПол>. Состав элемента представлен в табл. 4.8
Сведения квитанции	СвКвит	C		O	Состав элемента представлен в табл. 4.3
Сведения об отправителе документа	СвОтпрДок	C		O	Типовой элемент <ОтпрПол>. Состав элемента представлен в табл. 4.8

Сведения о налоговом органе, через который отправлен документ	НОПром	С		Н	Состав элемента представлен в табл. 4.4. Обязателен при наличии налогового органа, через который отправлен документ
Сведения о налогоплательщике	СвАдр	С		О	Состав элемента представлен в табл. 4.5
Руководитель организации (индивидуальный предприниматель, физическое лицо, уполномоченный представитель, должностное лицо налогового органа)	ФИОДолж	С		О	Типовой элемент <ФИОТип>. Состав элемента представлен в табл. 4.12

Таблица 4.3

Сведения квитанции (СвКвит)

Наименование элемента	Сокращенное наименование (код) элемента	Признак типа элемента	Формат элемента	Признак обязательности элемента	Дополнительная информация
Дата принятия документа	ДатаПрин	А	Т(=10)	О	Типовой элемент <ДатаТип> в формате ДД.ММ.ГГГГ
Вид документа (Код формы по КНД)	КНД	А	Т(=7)	ОК	Типовой элемент <КНДТип>. Код документа в соответствии с Классификатором налоговой документации
Наименование вида документа	НаимВидДок	А	Т(1-500)	О	
Дата направления	ДатаНапр	А	Т(=10)	О	Типовой элемент <ДатаТип>

документа					в формате ДД.ММ.ГГГГ
Время направления	ВремНапр	A	T(=8)	O	Типовой элемент <ВремяТип> в формате ЧЧ.ММ.СС. Время указывается в диапазоне 00.00.00 - 23.59.59
Дата поступления документа	ДатаПост	A	T(=10)	O	Типовой элемент <ДатаТип> в формате ДД.ММ.ГГГГ
Имя поступившего файла	ИмяПринят Файла	П	T(1-150)	OM	Имя принятого файла без расширения

Таблица 4.4

Сведения о налоговом органе, через который отправлен документ (НОПром)

Наименование элемента	Сокращенное наименование (код) элемента	Признак типа элемента	Формат элемента	Признак обязательности элемента	Дополнительная информация
Код налогового органа	КодНО	A	T(=4)	OK	Типовой элемент <СОНОТип> (в соответствии с СОНО)
Наименование налогового органа	НаимНО	A	T(1-1000)	O	

Таблица 4.5

Сведения о налогоплательщике (СвАдр)

Наименование элемента	Сокращенное наименование (код) элемента	Признак типа элемента	Формат элемента	Признак обязательности элемента	Дополнительная информация
Организация	ЮЛ	C		O	Состав элемента представлен в табл. 4.6

Физическое лицо (в т.ч. индивидуальный предприниматель)	ФЛ	С		О	Состав элемента представлен в табл. 4.7
---	----	---	--	---	---

Таблица 4.6

Организация (ЮЛ)

Наименование элемента	Сокращенное наименование (код) элемента	Признак типа элемента	Формат элемента	Признак обязательности элемента	Дополнительная информация
Наименование организации	НаимОрг	А	T(1-1000)	О	
ИНН организации	ИННЮЛ	А	T(=10)	О	Типовой элемент <ИННЮЛТип>.
КПП	КПП	А	T(=9)	О	Типовой элемент <КППТип>

Таблица 4.7

Физическое лицо (в т.ч. индивидуальный предприниматель) (ФЛ)

Наименование элемента	Сокращенное наименование (код) элемента	Признак типа элемента	Формат элемента	Признак обязательности элемента	Дополнительная информация
ИНН физического лица	ИННФЛ	А	T(=12)	Н	Типовой элемент <ИННФЛТип> Обязателен при наличии
Фамилия, имя, отчество физического лица	ФИО	С		О	Типовой элемент <ФИОТип>. Состав элемента представлен в табл. 4.12

Таблица 4.8

Сведения об участнике информационного обмена (ОтпрПол)

Наименование	Сокращенное	Признак	Формат	Признак	Дополнительная информация
--------------	-------------	---------	--------	---------	---------------------------

элемента	наименование (код) элемента	типа элемента	элемента	обязатель- ности элемента	
Отправитель (получатель) организация	ОтпрЮЛ	С		О	Состав элемента представлен в табл. 4.9
Отправитель (получатель) физическое лицо (в т.ч. индивидуальный предприниматель)	ОтпрФЛ	С		О	Состав элемента представлен в табл. 4.10
Отправитель (получатель) налоговый орган	ОтпрНО	С		О	Состав элемента представлен в табл. 4.11

Таблица 4.9

## Отправитель (получатель) организация (ОтпрЮЛ)

Наименование элемента	Сокращенное наименование (код) элемента	Признак типа элемента	Формат элемента	Признак обязатель- ности элемента	Дополнительная информация
Наименование организации	НаимОрг	А	T(1-1000)	О	
ИНН организации	ИННЮЛ	А	T(=10)	О	Типовой элемент <ИННЮЛТип>
КПП	КПП	А	T(=9)	О	Типовой элемент <КППТип>

Таблица 4.10

Отправитель (получатель) физическое лицо  
(в т.ч. индивидуальный предприниматель) (ОтпрФЛ)

Наименование элемента	Сокращенное наименование (код) элемента	Признак типа элемента	Формат элемента	Признак обязатель- ности элемента	Дополнительная информация

ИНН физического лица	ИННФЛ	A	T(=12)	H	Типовой элемент <ИННФЛТип>. Элемент обязателен при наличии
Фамилия, имя, отчество физического лица	ФИО	C		O	Типовой элемент <ФИОТип>. Состав элемента представлен в табл. 4.12

Таблица 4.11

Отправитель (получатель) налоговый орган (ОтпрНО)

Наименование элемента	Сокращенное наименование (код) элемента	Признак типа элемента	Формат элемента	Признак обязательности элемента	Дополнительная информация
Код налогового органа	КодНО	A	T(=4)	OK	Типовой элемент <СОНОТип> (в соответствии с СОНО)
Наименование налогового органа	НаимНО	A	T(1-1000)	O	

Таблица 4.12

Фамилия, имя, отчество физического лица (ФИОТип)

Наименование элемента	Сокращенное наименование (код) элемента	Признак типа элемента	Формат элемента	Признак обязательности элемента	Дополнительная информация
Фамилия	Фамилия	A	T(1-60)	O	
Имя	Имя	A	T(1-60)	O	
Отчество	Отчество	A	T(1-60)	H	

Приложение N 5  
к Порядку направления требования  
о представлении документов и порядку  
представления документов по требованию  
налогового органа в электронном виде  
по телекоммуникационным каналам связи,  
утвержденному Приказом ФНС России  
от 17.02.2011 N ММВ-7-2/168@

Код по КНД 1167003

Уведомление об отказе в приеме

Получатель документа:

\_\_\_\_\_  
(наименование организации, ИНН/КПП; Ф.И.О. индивидуального предпринимателя  
(физического лица), ИНН (при наличии), наименование и код  
налогового органа)

Уведомляет, что отправитель документа:

\_\_\_\_\_  
(наименование организации, ИНН/КПП; Ф.И.О. индивидуального предпринимателя  
(физического лица), ИНН (при наличии), наименование и код  
налогового органа)

дд.мм.гггг в чч.мм.сс направил документ (документы)

наименование файла (файлов) \_\_\_\_\_,

через \_\_\_\_\_,

(наименование и код налогового органа)

для

\_\_\_\_\_  
(наименование организации, ИНН/КПП; Ф.И.О. индивидуального предпринимателя  
(физического лица), ИНН (при наличии))

который поступил дд.мм.гггг

Данный документ не принят.

Причины отказа:

Руководитель организации  
(индивидуальный  
предприниматель,  
физическое \_\_\_\_\_ лицо,  
уполномоченный  
представитель,  
должностное \_\_\_\_\_ лицо  
налогового органа)

\_\_\_\_\_  
Подпись

\_\_\_\_\_  
Ф.И.О.

Приложение N 6  
к Порядку направления требования  
о представлении документов и порядку  
представления документов по требованию  
налогового органа в электронном виде  
по телекоммуникационным каналам связи,  
утвержденному Приказом ФНС России  
от 17.02.2011 N ММВ-7-2/168@

ФОРМАТ УВЕДОМЛЕНИЯ ОБ ОТКАЗЕ В ПРИЕМЕ



## I. ОБЩИЕ ПОЛОЖЕНИЯ

1. Настоящий Формат описывает требования к XML файлам (далее - файлам обмена) передачи уведомления об отказе в приеме.
2. Номер версии настоящего формата 5.01.

## II. ОПИСАНИЕ ФАЙЛА ОБМЕНА

3. Имя файла обмена должно иметь следующий вид:

Имя файла должно иметь следующий вид:

R\_T\_A\_K\_O\_GGGGMMDD\_N, где:

R\_T - префикс. R принимает значение "UO" (принадлежность передаваемых сведений к уведомлению об отказе); T - принимает значение префикса полученного файла (префикс полученного файла без разделителя для форматов версии 4.0, 5.0). В случае, когда в составе транспортного контейнера получен набор логически связанных документов (файлов), T принимает значение префикса основного <\*> из полученных файлов;

<\*> Принадлежность файла обмена к основному в составе транспортного контейнера определяется при описании документооборота по представлению рассматриваемых сведений.

A\_K - идентификатор получателя информации, где: A - идентификатор получателя, которому направляется файл обмена, K - идентификатор конечного получателя (получателя уведомления об отказе в приеме - участника информационного обмена, сформировавшего файл, в ответ на который сформировано уведомление об отказе в приеме <\*>);

<\*> Передача файла от отправителя к конечному получателю (K) может осуществляться в несколько этапов через другие налоговые органы, осуществляющие передачу на промежуточных этапах, которые обозначаются идентификатором A. В случае передачи файла от отправителя к конечному получателю при отсутствии налоговых органов, осуществляющих передачу файла на промежуточных этапах, значения идентификаторов A и K совпадают.

идентификаторы A и K имеют вид:

для организаций - девятнадцатизначный код (идентификационный номер налогоплательщика (ИНН) и код причины постановки на учет (КПП) организации (обособленного подразделения));

для физических лиц - двенадцатизначный код (ИНН физического лица, при наличии. При отсутствии ИНН - последовательность из двенадцати нулей);

для налоговых органов - четырехзначный код (код налогового органа в соответствии с СОНО);

O - идентификатор отправителя информации имеет вид:

для организаций - девятнадцатизначный код (ИНН и КПП организации (обособленного подразделения));

для физических лиц - двенадцатизначный код (ИНН физического лица, при наличии. При отсутствии ИНН - последовательность из двенадцати нулей);

для налоговых органов - четырехзначный код (код налогового органа в соответствии с СОНО);

GGGG - год формирования передаваемого файла, MM - месяц, DD - день;

N - идентификационный номер файла. (Длина - от 1 до 36 знаков. Идентификационный номер файла должен обеспечивать уникальность файла).

Расширение имени файла - xml. Расширение имени файла может указываться как строчными, так и прописными буквами.

Параметры первой строки файла обмена

Первая строка XML файла должна иметь следующий вид:

```
<?xml version="1.0" encoding = "windows-1251"?>
```

Имя файла, содержащего XSD схему файла обмена, должно иметь следующий вид:

UO\_ON\_1\_894\_00\_05\_01\_xx, где xx - текущая версия схемы.

Расширение имени файла - xsd.

4. Логическая модель файла обмена представлена в виде диаграммы структуры файла обмена на рисунке 1 настоящего Формата. Элементами логической модели файла обмена являются элементы и атрибуты XML файла. Перечень структурных элементов логической модели файла обмена и сведения о них приведены в таблицах 4.1 - 4.20 настоящего Формата.

Для каждого структурного элемента логической модели файла обмена приводятся следующие сведения:

Наименование элемента. Приводится полное наименование элемента <\*>.

<\*> В строке таблицы могут быть описаны несколько элементов, наименования которых разделены символом "|". Такая форма записи применяется в случае возможного наличия в файле обмена только одного элемента из описанных в этой строке.

Сокращенное наименование элемента. Приводится сокращенное наименование элемента. Синтаксис сокращенного наименования должен удовлетворять спецификации XML.

Признак типа элемента. Может принимать следующие значения: "С" - сложный элемент логической модели (содержит вложенные элементы), "П" - простой элемент логической модели, реализованный в виде элемента XML файла, "А" - простой элемент логической модели, реализованный в виде атрибута элемента XML файла. Простой элемент логической модели не содержит вложенные элементы.

Формат значения элемента. Формат значения элемента представляется следующими условными обозначениями: Т - символьная строка; N - числовое значение (целое или дробное).

Формат символьной строки указывается в виде Т(п-к) или Т(=к), где п - минимальное количество знаков, к - максимальное количество знаков, символ "-" - разделитель, символ "=" означает фиксированное количество знаков в строке. В случае, если минимальное количество знаков равно 0, формат имеет вид Т(0-к). В случае, если максимальное количество знаков неограниченно, формат имеет вид Т(п-).

Формат числового значения указывается в виде N(м.к), где м - максимальное количество знаков в числе, включая знак (для отрицательного числа), целую и дробную часть числа без разделяющей десятичной точки, к - максимальное число знаков дробной части числа. Если число знаков дробной части числа равно 0 (т.е. число целое), то формат числового значения имеет вид N(м).

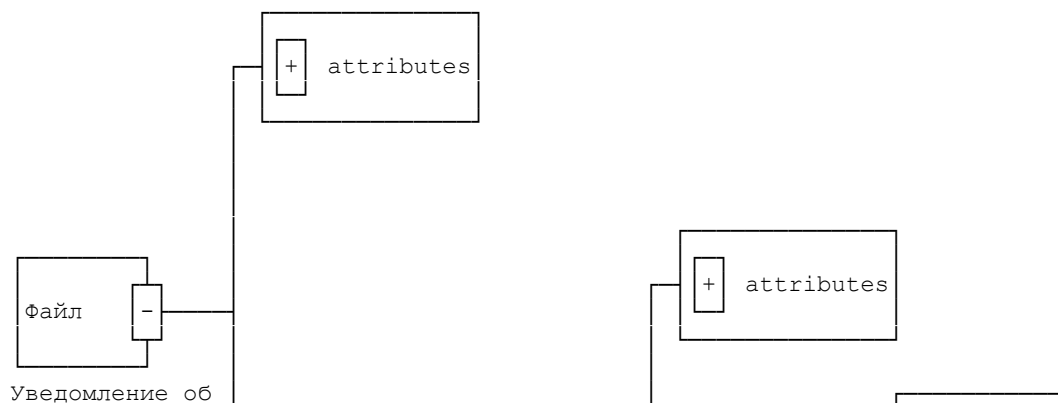
Для простых элементов, являющихся базовыми в XML (определенными в <http://www.w3.org/TR/xmlschema-0>), например, элемент с типом "date", поле "Формат значения элемента" не заполняется. Для таких элементов в поле "Дополнительная информация" указывается тип базового элемента.

Признак обязательности элемента определяет обязательность наличия элемента (совокупности наименования элемента и его значения) в файле обмена. Признак обязательности элемента может принимать следующие значения: "О" - наличие элемента в файле обмена обязательно; "Н" - наличие элемента в файле обмена необязательно, т.е. элемент может отсутствовать. Если элемент принимает ограниченный перечень значений (по классификатору, кодовому словарю и т.п.), то признак обязательности элемента дополняется символом "К". Например: "ОК". В случае если количество реализаций элемента может быть более одной, то признак обязательности элемента дополняется символом "М". Например: "НМ, ОКМ".

К вышеперечисленным признакам обязательности элемента может добавляться значение "У" в случае описания в XSD схеме условий наличия (отсутствия) элемента в файле обмена или к принимаемым значениям элемента. Например: "НУ", "ОКУ".

Дополнительная информация. Для сложных элементов указывается ссылка на таблицу, в которой описывается состав данного элемента. Для элементов, принимающих ограниченный перечень значений из классификатора (кодového словаря и т.п.), указывается соответствующее наименование классификатора (кодového словаря и т.п.) или приводится перечень возможных значений. Для классификатора (кодového словаря и т.п.) может указываться ссылка на его местонахождение. Для элементов, использующих пользовательский тип данных, указывается наименование типового элемента.

XSD схема файла обмена в электронном виде приводится отдельным файлом и размещается на сайте ФНС России.



отказе в приеме документа

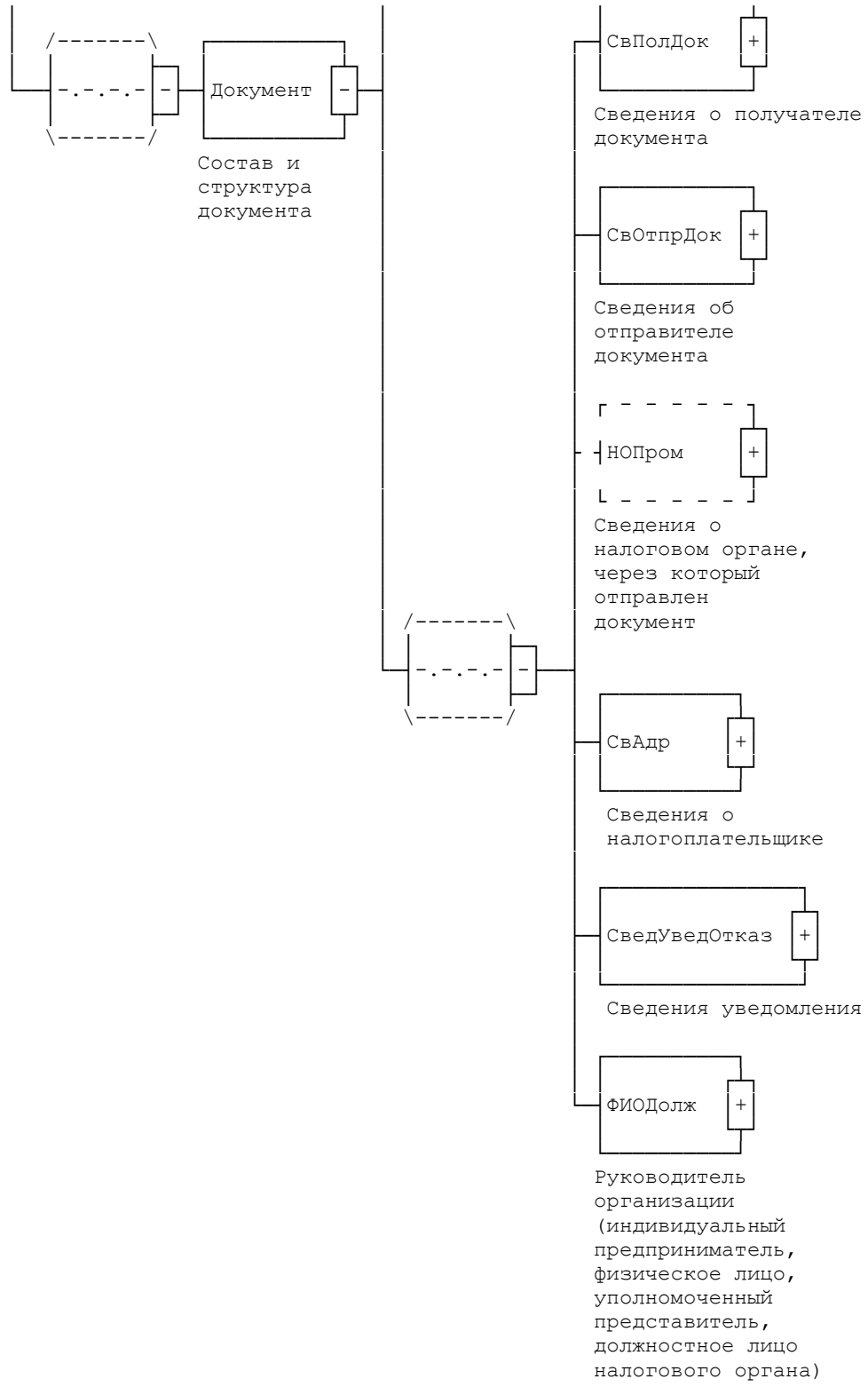


Рис. 1. Диаграмма структуры файла обмена

Уведомление об отказе в приеме документа (Файл)

Наименование элемента	Сокращенное наименование (код) элемента	Признак типа элемента	Формат элемента	Признак обязательности элемента	Дополнительная информация
Идентификатор файла	ИдФайл	A	T(1-150)	O	Содержит (повторяет) имя сформированного файла (без расширения)
Версия передающей программы	ВерсПрог	A	T(1-40)	O	
Версия формата	ВерсФорм	A	T(1-5)	O	Принимает значение: 5.01
Состав и структура документа	Документ	C		O	Состав элемента представлен в табл. 4.2

Таблица 4.2

Состав и структура документа (Документа)

Наименование элемента	Сокращенное наименование (код) элемента	Признак типа элемента	Формат элемента	Признак обязательности элемента	Дополнительная информация
Код формы по КНД	КНД	A	T(=7)	OK	Типовой элемент <КНДТип>. Принимает значение: 1167003
Сведения о получателе документа	СвПолДок	C		O	Состав элемента представлен в табл. 4.3
Сведения об отправителе документа	СвОтпрДок	C		O	Состав элемента представлен в табл. 4.7
Сведения о налоговом органе, через который отправлен документ	НОПром	C		H	Состав элемента представлен в табл. 4.11. Обязателен при наличии налогового органа, через который отправлен документ

Сведения о налогоплательщике	СвАдр	С		О	Состав элемента представлен в табл. 4.12
Сведения уведомления	СведУведОтказ	С		О	Состав элемента представлен в табл. 4.15
Руководитель организации (индивидуальный предприниматель, физическое лицо, уполномоченный представитель, должностное лицо налогового органа)	ФИОДолж	С		О	Типовой элемент <ФИОТип>. Состав элемента представлен в табл. 4.20

Таблица 4.3

Сведения о получателе документа (СвПолДок)

Наименование элемента	Сокращенное наименование (код) элемента	Признак типа элемента	Формат элемента	Признак обязательности элемента	Дополнительная информация
Получатель - организация	ПолЮЛ	С		О	Состав элемента представлен в табл. 4.4
Получатель - физическое лицо (в т.ч. индивидуальный предприниматель)	ПолФЛ	С		О	Состав элемента представлен в табл. 4.5
Получатель - налоговый орган	ПолНО	С		О	Состав элемента представлен в табл. 4.6

Таблица 4.4

Получатель - организация (ПолЮЛ)

Наименование элемента	Сокращенное наименование (код) элемента	Признак типа элемента	Формат элемента	Признак обязательности элемента	Дополнительная информация
Наименование организации	НаимОрг	A	T(1-1000)	O	
ИНН организации	ИННЮЛ	A	T(=10)	O	Типовой элемент <ИННЮЛТип>
КПП	КПП	A	T(=9)	O	Типовой элемент <КППТип>

Таблица 4.5

Получатель - физическое лицо (в т.ч. индивидуальный предприниматель) (ПолФЛ)

Наименование элемента	Сокращенное наименование (код) элемента	Признак типа элемента	Формат элемента	Признак обязательности элемента	Дополнительная информация
ИНН физического лица	ИННФЛ	A	T(=12)	H	Типовой элемент <ИННФЛТип>. Элемент обязателен при наличии
Фамилия, имя, отчество физического лица	ФИО	C		O	Типовой элемент <ФИОТип>. Состав элемента представлен в табл. 4.20

Таблица 4.6

Получатель - налоговый орган (ПолНО)

Наименование элемента	Сокращенное наименование (код) элемента	Признак типа элемента	Формат элемента	Признак обязательности элемента	Дополнительная информация
Код налогового органа	КодНО	A	T(=4)	OK	Типовой элемент <СОНОТип> (в соответствии с СОНО)
Наименование налогового органа	НаимНО	A	T(1-1000)	O	

Таблица 4.7

## Сведения об отправителе документа (СвОтпрДок)

Наименование элемента	Сокращенное наименование (код) элемента	Признак типа элемента	Формат элемента	Признак обязательности элемента	Дополнительная информация
Отправитель - организация	ОтпрЮЛ	С		О	Состав элемента представлен в табл. 4.8
Отправитель - физическое лицо (в т.ч. индивидуальный предприниматель)	ОтпрФЛ	С		О	Состав элемента представлен в табл. 4.9
Отправитель - налоговый орган	ОтпрНО	С		О	Состав элемента представлен в табл. 4.10

Таблица 4.8

## Отправитель - организация (ОтпрЮЛ)

Наименование элемента	Сокращенное наименование (код) элемента	Признак типа элемента	Формат элемента	Признак обязательности элемента	Дополнительная информация
Наименование организации	НаимОрг	А	T(1-1000)	Н	Обязателен при возможности форматного контроля
ИНН организации	ИННЮЛ	А	T(=10)	О	Типовой элемент <ИННЮЛтип>
КПП	КПП	А	T(=9)	О	Типовой элемент <КППтип>

Таблица 4.9

## Отправитель - физическое лицо (в т.ч. индивидуальный

предприниматель) (ОтпрФЛ)

Наименование элемента	Сокращенное наименование (код) элемента	Признак типа элемента	Формат элемента	Признак обязательности элемента	Дополнительная информация
ИНН физического лица	ИННФЛ	A	T(=12)	H	Типовой элемент <ИННФЛТип>. Указывается при наличии и возможности форматного контроля
Фамилия, имя, отчество физического лица	ФИО	C		H	Типовой элемент <ФИОТип>. Состав элемента представлен в табл. 4.20. Указывается при наличии и возможности форматного контроля

Таблица 4.10

Отправитель - налоговый орган (ОтпрНО)

Наименование элемента	Сокращенное наименование (код) элемента	Признак типа элемента	Формат элемента	Признак обязательности элемента	Дополнительная информация
Код налогового органа	КодНО	A	T(=4)	OK	Типовой элемент <СОНОТип> (в соответствии с СОНО)
Наименование налогового органа	НаимНО	A	T(1-1000)	H	Обязателен при возможности форматно-логического контроля

Таблица 4.11

Сведения о налоговом органе, через который отправлен документ (НОПром)

Наименование элемента	Сокращенное наименование (код) элемента	Признак типа элемента	Формат элемента	Признак обязательности элемента	Дополнительная информация
-----------------------	---	-----------------------	-----------------	---------------------------------	---------------------------



Код налогового органа	КодНО	A	T(=4)	OK	Типовой элемент <СОНОТип> (в соответствии с СОНО)
Наименование налогового органа	НаимНО	A	T(1-1000)	O	

Таблица 4.12

Сведения о налогоплательщике (СвАдр)

Наименование элемента	Сокращенное наименование (код) элемента	Признак типа элемента	Формат элемента	Признак обязательности элемента	Дополнительная информация
Организация	ЮЛ	C		O	Состав элемента представлен в табл. 4.13
Физическое лицо (в т.ч. индивидуальный предприниматель)	ФЛ	C		O	Состав элемента представлен в табл. 4.14

Таблица 4.13

Организация (ЮЛ)

Наименование элемента	Сокращенное наименование (код) элемента	Признак типа элемента	Формат элемента	Признак обязательности элемента	Дополнительная информация
Наименование организации	НаимОрг	A	T(1-1000)	H	Обязателен при возможности форматного контроля
ИНН организации	ИННЮЛ	A	T(=10)	H	Типовой элемент <ИННЮЛТип>. Элемент обязателен при возможности форматного контроля

КПП	КПП	A	T(=9)	H	Типовой элемент <КППТип>. Элемент обязателен при возможности форматного контроля
-----	-----	---	-------	---	--

Таблица 4.14

Физическое лицо (в т.ч. индивидуальный предприниматель) (ФЛ)

Наименование элемента	Сокращенное наименование (код) элемента	Признак типа элемента	Формат элемента	Признак обязательности элемента	Дополнительная информация
ИНН физического лица	ИННФЛ	A	T(=12)	H	Типовой элемент <ИННФЛТип>. Указывается при наличии и возможности форматного контроля
Фамилия, имя, отчество физического лица	ФИО	C		H	Типовой элемент <ФИОТип>. Состав элемента представлен в табл. 4.20. Указывается при наличии и возможности форматного контроля

Таблица 4.15

Сведения уведомления (СведУведОтказ)

Наименование элемента	Сокращенное наименование (код) элемента	Признак типа элемента	Формат элемента	Признак обязательности элемента	Дополнительная информация
Общие сведения уведомления	ОбщСвУвед	C		O	Состав элемента представлен в табл. 4.16
Перечень выявленных нарушений	ПеречВыявНар	C		OM	Состав элемента представлен в табл. 4.17
Выявленные нарушения по файлам	ВыявлНарФайл	C		HM	Состав элемента представлен в табл. 4.18



## Общие сведения уведомления (ОбщСвУвед)

Наименование элемента	Сокращенное наименование (код) элемента	Признак типа элемента	Формат элемента	Признак обязательности элемента	Дополнительная информация
Вид документа (Код формы по КНД)	КНД	А	T(=7)	НК	Типовой элемент <КНДТип>. Код документа в соответствии с Классификатором налоговой документации. Обязателен при возможности форматного контроля элемента в полученном файле
Наименование вида документа	НаимВидДок	А	T(1-500)	Н	Обязателен при возможности форматного контроля в полученном файле элемента КНД
Дата направления документа	ДатаНапр	А	T(=10)	О	Типовой элемент <ДатаТип> в формате ДД.ММ.ГГГГ
Время направления	ВремНапр	А	T(=8)	О	Типовой элемент <ВремяТип>. Время в формате ЧЧ.ММ.СС. Время указывается в диапазоне 00.00.00 - 23.59.59
Дата поступления документа	ДатаПост	А	T(=10)	О	Типовой элемент <ДатаТип> в формате ДД.ММ.ГГГГ
Имя поступившего файла	ИмяПринят Файла	П	T(1-150)	ОМ	Содержит (повторяет) имя файла, полученного в составе документа. Имя файла без расширения

Таблица 4.17

Перечень выявленных нарушений (ПеречВыявНар)

Наименование элемента	Сокращенное наименование (код) элемента	Признак типа элемента	Формат элемента	Признак обязательности элемента	Дополнительная информация
Код ошибки	КодОш	П	T(=10)	OK	По классификатору ошибок - КОФО
Сообщение об ошибке	ТекстОш	П	T(0-)	О	Сведения представляются как раздел CDATA. Текстовая строка, представленная в соответствии с рекомендациями XML 1.0

Таблица 4.18

Выявленные нарушения по файлам (ВыявлНарФайл)

Наименование элемента	Сокращенное наименование (код) элемента	Признак типа элемента	Формат элемента	Признак обязательности элемента	Дополнительная информация
Имя файла, в котором выявлены нарушения	ИмяОбрабФайла	П	T(1-150)	О	Имя файла, в котором обнаружены ошибки. Имя файла без расширения
Перечень выявленных нарушений	ПеречВыявНар	С		OM	Состав элемента представлен в табл. 4.19

Таблица 4.19

Перечень выявленных нарушений (ПеречВыявНар)

Наименование элемента	Сокращенное наименование (код) элемента	Признак типа элемента	Формат элемента	Признак обязательности элемента	Дополнительная информация
-----------------------	---	-----------------------	-----------------	---------------------------------	---------------------------

Код ошибки	КодОш	П	T(=10)	OK	По классификатору ошибок - КОФО
Сообщение об ошибке	ТекстОш	П	T(0-)	О	Сведения представляются как раздел CDATA. Текстовая строка, представленная в соответствии с рекомендациями XML 1.0
Дополнительные сведения по ошибке	ИдОш	П	T(0-)	Н	Сведения представляются как раздел CDATA. Текстовая строка, представленная в соответствии с рекомендациями XML 1.0

Таблица 4.20

Фамилия, имя, отчество физического лица (ФИОТип)

Наименование элемента	Сокращенное наименование (код) элемента	Признак типа элемента	Формат элемента	Признак обязательности элемента	Дополнительная информация
Фамилия	Фамилия	A	T(1-60)	О	
Имя	Имя	A	T(1-60)	О	
Отчество	Отчество	A	T(1-60)	Н	

Приложение N 7  
к Порядку направления требования  
о представлении документов и порядку  
представления документов по требованию  
налогового органа в электронном виде  
по телекоммуникационным каналам связи,  
утвержденному Приказом ФНС России  
от 17.02.2011 N ММВ-7-2/168@

Код по КНД 1167004

Извещение о получении электронного документа

---

(наименование организации, ИНН/КПП; наименование специализированного оператора связи, код налогового органа, Ф.И.О. индивидуального предпринимателя (физического лица), ИНН (при наличии))

---

(электронный адрес (идентификатор абонента))

подтверждает, что дд.мм.гггг в чч.мм.сс был получен документ в файле \_\_\_\_\_,

---

(наименование файла)

Отправитель документа:

---

(наименование организации, ИНН/КПП; наименование специализированного оператора связи, код налогового органа, Ф.И.О. индивидуального предпринимателя (физического лица), ИНН (при наличии))

---

(электронный адрес отправителя (идентификатор абонента))

Получатель документа:

---

(наименование организации, ИНН/КПП; наименование специализированного оператора связи, код налогового органа, Ф.И.О. индивидуального предпринимателя (физического лица), ИНН (при наличии))

---

(электронный адрес получателя (идентификатор абонента))

Приложение N 8  
к Порядку направления требования  
о представлении документов и порядку  
представления документов по требованию  
налогового органа в электронном виде  
по телекоммуникационным каналам связи,  
утвержденному Приказом ФНС России  
от 17.02.2011 N ММВ-7-2/168@

ФОРМАТ ИЗВЕЩЕНИЯ О ПОЛУЧЕНИИ ЭЛЕКТРОННОГО ДОКУМЕНТА

I. ОБЩИЕ ПОЛОЖЕНИЯ

1. Настоящий Формат описывает требования к XML файлам (далее - файлам обмена) передачи извещения о получении.
2. Номер версии настоящего формата 5.01.

II. ОПИСАНИЕ ФАЙЛА ОБМЕНА

3. Имя файла обмена должно иметь следующий вид:

R\_T\_A\_K O\_GGGGMMDD\_N, где:

R\_T - префикс. R принимает значение "IZ" (принадлежность передаваемых сведений к извещению о получении электронного документа); T - принимает значение префикса полученного файла (префикс полученного файла без разделителя для форматов версии 4.0, 5.0). В случае, когда в составе транспортного контейнера получен набор логически связанных документов (файлов), T принимает значение префикса основного <\*> из полученных файлов;

<\*> Принадлежность файла обмена к основному в составе транспортного контейнера определяется при описании документооборота по представлению рассматриваемых сведений.

A\_K - идентификатор получателя информации, где: A - идентификатор получателя извещения о получении электронного документа (участник информационного обмена, сформировавшего файл, в ответ на который сформировано извещение о получении электронного документа), K - дублирует значение идентификатора A;

O - идентификатор отправителя информации (извещения о получении электронного документа);

идентификаторы A, K, O имеют вид:

для организаций - девятнадцатизначный код (идентификационный номер налогоплательщика (ИНН) и код причины постановки на учет (КПП) организации (обособленного подразделения));

для физических лиц - двенадцатизначный код (ИНН физического лица, при наличии. При отсутствии ИНН - последовательность из двенадцати нулей);

для специализированного оператора связи - трехзначный код специализированного оператора связи в соответствии с информационным ресурсом организатора сети Доверенного удостоверяющего центра Федеральной налоговой службы;

для налоговых органов - четырехзначный код (код налогового органа в соответствии с СОНО);

GGGG - год формирования передаваемого файла, MM - месяц, DD - день;

N - идентификационный номер файла. (Длина - от 1 до 36 знаков. Идентификационный номер файла должен обеспечивать уникальность файла).

Расширение имени файла - xml. Расширение имени файла может указываться как строчными, так и прописными буквами.

Параметры первой строки файла обмена

Первая строка XML файла должна иметь следующий вид:

```
<?xml version="1.0" encoding="windows-1251">
```

Имя файла, содержащего XSD схему файла обмена, должно иметь следующий вид:

IZ\_ON\_1\_895\_00\_05\_01\_xx, где xx - номер версии схемы.

Расширение имени файла - xsd.

4. Логическая модель файла обмена представлена в виде диаграммы структуры файла обмена на рисунке 1 настоящего Формата. Элементами логической модели файла обмена являются элементы и атрибуты XML файла. Перечень структурных элементов логической модели файла обмена и сведения о них приведены в таблицах 4.1 - 4.9 настоящего Формата.

Для каждого структурного элемента логической модели файла обмена приводятся следующие сведения:

Наименование элемента. Приводится полное наименование элемента <\*>.

<\*> В строке таблицы могут быть описаны несколько элементов, наименования которых разделены символом "|". Такая форма записи применяется в случае возможного наличия в файле обмена только одного элемента из описанных в этой строке.

Сокращенное наименование элемента. Приводится сокращенное наименование элемента. Синтаксис сокращенного наименования должен удовлетворять спецификации XML.

Признак типа элемента. Может принимать следующие значения: "C" - сложный элемент логической модели (содержит вложенные элементы), "П" - простой элемент логической модели, реализованный в виде элемента XML файла, "A" - простой элемент логической модели, реализованный в виде атрибута элемента XML файла. Простой элемент логической модели не содержит вложенные элементы.

Формат значения элемента. Формат значения элемента представляется следующими условными обозначениями: T - символьная строка; N - числовое значение (целое или дробное).

Формат символьной строки указывается в виде T(n-k) или T(=k), где n - минимальное количество знаков, k - максимальное количество знаков, символ "-" - разделитель, символ "="



означает фиксированное количество знаков в строке. В случае, если минимальное количество знаков равно 0, формат имеет вид T(0-k). В случае, если максимальное количество знаков неограниченно, формат имеет вид T(n-).

Формат числового значения указывается в виде N(m.k), где m - максимальное количество знаков в числе, включая знак (для отрицательного числа), целую и дробную часть числа без разделяющей десятичной точки, k - максимальное число знаков дробной части числа. Если число знаков дробной части числа равно 0 (т.е. число целое), то формат числового значения имеет вид N(m).

Для простых элементов, являющихся базовыми в XML (определенными в <http://www.w3.org/TR/xmlschema-0>), например, элемент с типом "date", поле "Формат значения элемента" не заполняется. Для таких элементов в поле "Дополнительная информация" указывается тип базового элемента.

Признак обязательности элемента определяет обязательность наличия элемента (совокупности наименования элемента и его значения) в файле обмена. Признак обязательности элемента может принимать следующие значения: "O" - наличие элемента в файле обмена обязательно; "N" - наличие элемента в файле обмена необязательно, т.е. элемент может отсутствовать. Если элемент принимает ограниченный перечень значений (по классификатору, кодовому словарю и т.п.), то признак обязательности элемента дополняется символом "K". Например: "OK". В случае, если количество реализаций элемента может быть более одной, то признак обязательности элемента дополняется символом "M". Например: "NM, OKM".

К вышеперечисленным признакам обязательности элемента может добавляться значение "У" в случае описания в XSD схеме условий наличия (отсутствия) элемента в файле обмена или к принимаемым значениям элемента. Например: "НУ", "ОКУ".

Дополнительная информация. Для сложных элементов указывается ссылка на таблицу, в которой описывается состав данного элемента. Для элементов, принимающих ограниченный перечень значений из классификатора (кодového словаря и т.п.), указывается соответствующее наименование классификатора (кодového словаря и т.п.) или приводится перечень возможных значений. Для классификатора (кодového словаря и т.п.) может указываться ссылка на его местонахождение. Для элементов, использующих пользовательский тип данных, указывается наименование типового элемента.

XSD схема файла обмена в электронном виде приводится отдельным файлом и размещается на сайте ФНС России.

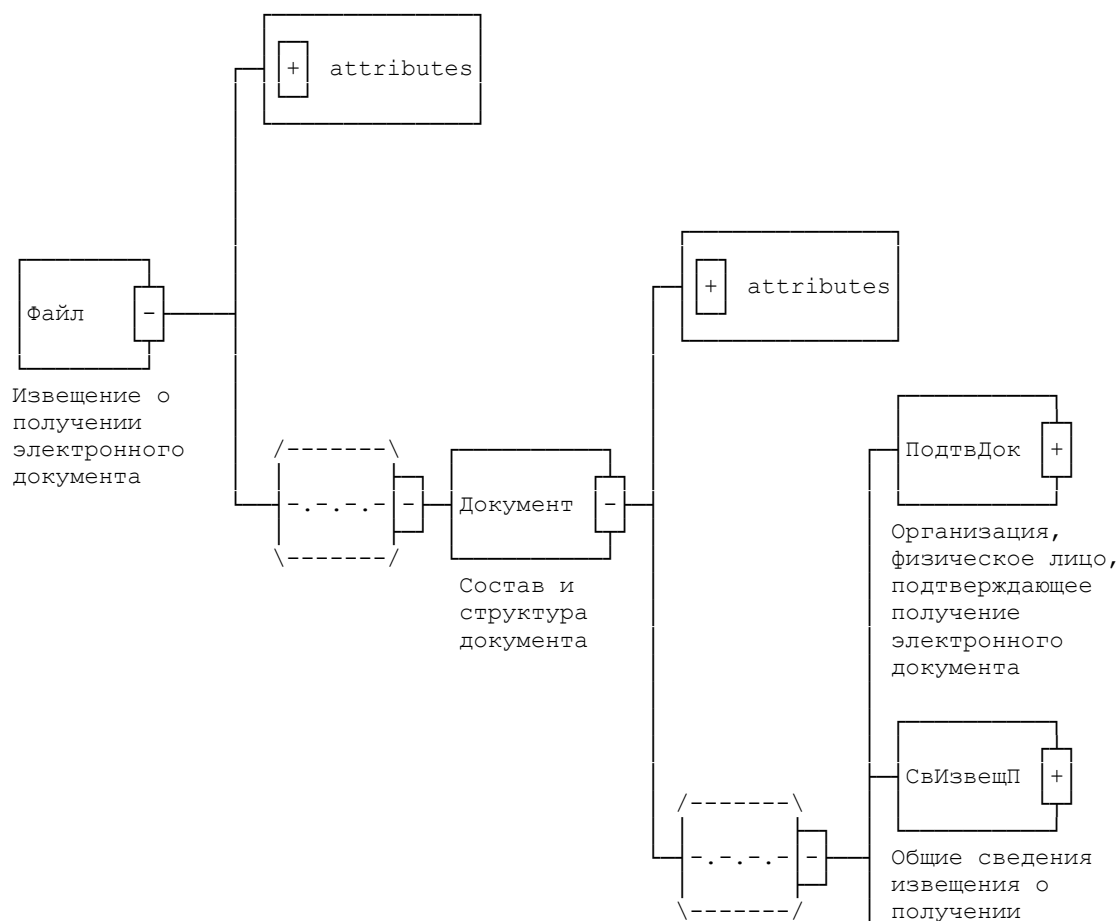




Рис. 1. Диаграмма структуры файла обмена

Таблица 4.1

Извещение о получении электронного документа (Файл)

Наименование элемента	Сокращенное наименование (код) элемента	Признак типа элемента	Формат элемента	Признак обязательности элемента	Дополнительная информация
Идентификатор файла	ИдФайл	A	T(1-150)	O	Содержит (повторяет) имя сформированного файла (без расширения)
Версия передающей программы	ВерсПрог	A	T(1-40)	O	
Версия формата	ВерсФорм	A	T(1-5)	O	Принимает значение: 5.01
Состав и структура документа	Документ	C		O	Состав элемента представлен в табл. 4.2

Таблица 4.2

Состав и структура документа (Документ)

Наименование элемента	Сокращенное наименование (код) элемента	Признак типа элемента	Формат элемента	Признак обязательности элемента	Дополнительная информация
Код формы по КНД	КНД	A	T(=7)	OK	Типовой элемент <КНДТип>. Принимает значение: 1167004
Организация, физическое лицо, подтверждающее получение электронного документа	ПодтвДок	C		O	Типовой элемент <СведУчОбм>. Состав элемента представлен в табл. 4.5
Общие сведения извещения о получении электронного документа	СвИзвещП	C		O	Состав элемента представлен в табл. 4.3

Отправитель документа (документов)	ОтпрДок	С		О	Типовой элемент <СведУчОбм>. Состав элемента представлен в табл. 4.5. Участник информационного обмена, кому направляется извещение
Получатель документа (документов)	ПолДок	С		О	Типовой элемент <СведУчОбм>. Состав элемента представлен в табл. 4.5

Таблица 4.3

Общие сведения извещения о получении электронного документа (СвИзвещП)

Наименование элемента	Сокращенное наименование (код) элемента	Признак типа элемента	Формат элемента	Признак обязательности элемента	Дополнительная информация
Дата получения	ДатаПол	A	T(=10)	О	Типовой элемент <ДатаТип>. Типовой элемент <ДатаТип>. Дата в формате ДД.ММ.ГГГГ
Время получения	ВремяПол	A	T(=8)	О	Типовой элемент <ВремяТип>. Время в формате ЧЧ.ММ.СС. Время указывается в диапазоне 00.00.00 - 23.59.59
Сведения по полученным файлам	СведПолФайл	С		ОМ	Состав элемента представлен в табл. 4.4

Таблица 4.4

Сведения по полученным файлам (СведПолФайл)

Наименование элемента	Сокращенное наименование (код) элемента	Признак типа элемента	Формат элемента	Признак обязательности элемента	Дополнительная информация

Имя поступившего файла	ИмяПостФайла	А	T(1-150)	О	Имя поступившего файла без расширения
ЭЦП под полученным файлом	ЭЦППолФайл	П	T(1-)	ОМ	ЭЦП под полученным файлом. Содержимое ЭЦП представляется в Base64-кодировке

Таблица 4.5

Сведения об участнике информационного обмена (СведУчОбм)

Наименование элемента	Сокращенное наименование (код) элемента	Признак типа элемента	Формат элемента	Признак обязательности элемента	Дополнительная информация
Электронный адрес (Идентификатор абонента)	E-mail	А	T(1-46)	О	
Организация	ЮЛ	С		О	Состав элемента представлен в табл. 4.6
Физическое лицо (в т.ч. индивидуальный предприниматель)	ФЛ	С		О	Состав элемента представлен в табл. 4.7
Код налогового органа	КодНО	П	T(=4)	О	Типовой элемент <СОНОТип>. Коды из Классификатора системы обозначений налоговых органов
Специализированный оператор связи	СпецОперат	С		О	Состав элемента представлен в табл. 4.8

Таблица 4.6

Организация (ЮЛ)

Наименование элемента	Сокращенное наименование (код) элемента	Признак типа элемента	Формат элемента	Признак обязательности элемента	Дополнительная информация
Наименование организации	НаимОрг	A	T(1-1000)	O	
ИНН организации	ИННЮЛ	A	T(=10)	O	Типовой элемент <ИННЮЛТип>
КПП	КПП	A	T(=9)	O	Типовой элемент <КППТип>

Таблица 4.7

Физическое лицо (в т.ч. индивидуальный предприниматель) (ФЛ)

Наименование элемента	Сокращенное наименование (код) элемента	Признак типа элемента	Формат элемента	Признак обязательности элемента	Дополнительная информация
ИНН физического лица	ИННФЛ	A	T(=12)	H	Типовой элемент <ИННФЛТип>. Элемент обязателен при наличии
Фамилия, имя, отчество физического лица	ФИО	C		O	Типовой элемент <ФИОТип>. Состав элемента представлен в табл. 4.9

Таблица 4.8

Специализированный оператор связи (СпецОперат)

Наименование элемента	Сокращенное наименование (код) элемента	Признак типа элемента	Формат элемента	Признак обязательности элемента	Дополнительная информация
Наименование специализированного оператора связи	НаимОрг	A	T(1-1000)	O	

Идентификатор специализированного оператора связи	ИденСОС	А	Т(=3)	О	
---	---------	---	-------	---	--

Таблица 4.9

Фамилия, имя, отчество физического лица (ФИОТип)

Наименование элемента	Сокращенное наименование (код) элемента	Признак типа элемента	Формат элемента	Признак обязательности элемента	Дополнительная информация
Фамилия	Фамилия	А	Т(1-60)	О	
Имя	Имя	А	Т(1-60)	О	
Отчество	Отчество	А	Т(1-60)	Н	

---